



东么川伺服

东么川—专注于电机设计与控制技术研究

中国-深圳

深圳市东么川伺服控制技术有限公司

shenzhen Digital Motor Control technology Co.Ltd

地址：深圳市龙华区硅谷动力清湖园 A6 栋 2 楼

电话：0755-29030191 传真：0755-28237932

技术支持：13410000132

网址：<http://www.sz-dmc.com>

△安全注意事项

为保证安全正确使用，请在使用前仔细阅读“安全注意事项”

产品保证

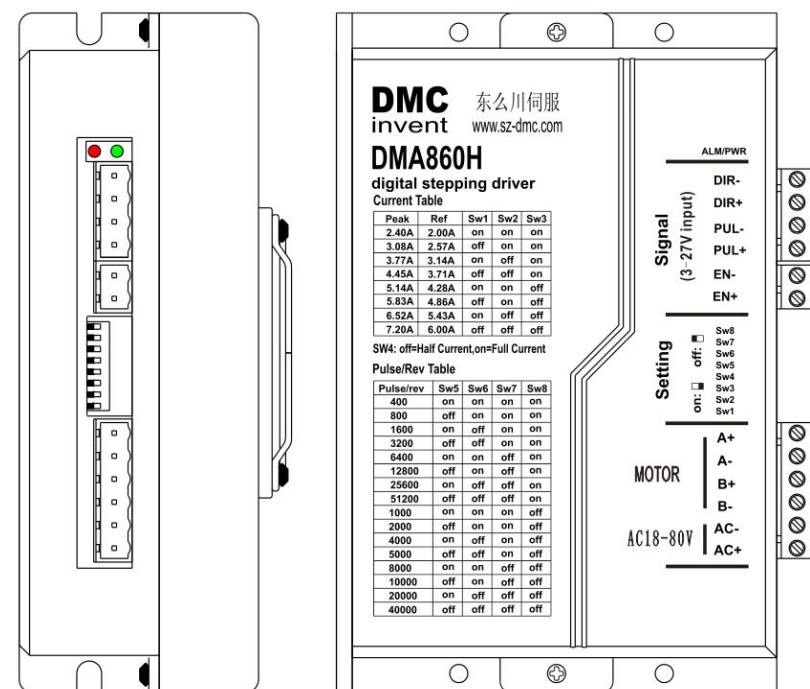
产品无偿保证期限为 540 天，如因顾客人为过失而造成产品损害除外，也将诚意保持产品在保证期限后的质量。我们每种产品在下线前都有进行长时间的老化测试及产品平均故障间隔（MTBF）预测计算。

使用手册

USER'S GUIDE Version 1.1

版权所有 不得翻印

【使用前仔细阅读本手册，以免损坏驱动器】



DMA860H

东么川数字型步进电机驱动器

使用指导

(电产品基本注意事项及使用环境要求)

在使用之前, 请您仔细详读本手册以确保使用上的正确。此外, 请将它妥善放置在安全的地点以便随时查阅。下列在您尚未读完本手册时, 请务必遵守事项:

- 安装的环境必须没有水气, 腐蚀性气体及可燃性气体
- 接线时禁止将电源接至电机输出端子, 一旦接错时将损坏驱动器
- 在通电时, 请勿拆解驱动器、电机或更改配线
- 在通电运作前, 请确定紧急停机装置是否随时启动
- 在通电运作时, 请勿接触散热片, 以免烫伤

本使用操作手册适合下列使用者参考

- 安装或配线人员
- 试转调机人员
- 维护或检查人员

驱动器用于通用工业设备。要注意下列事项:

- (1). 为了确保正确操作, 在安装、接线和操作之前必须通读操作说明书。
- (2). 勿改造产品。
- (3). 当在下列情况下使用本产品时, 应该采取有关操作、维护和管理的相关措施。在这种情况下, 请与我们联系。
 - ① 用于与生命相关的医疗器械。
 - ② 用于可能造成人身安全的设备, 例如: 火车或升降机。
 - ③ 用于可能造成社会影响的计算机系统
 - ④ 用于有关对人身安全或对公共设施有影响的其他设备。
- (4). 对用于易受震动的环境, 例如: 交通工具上操作, 请咨询我们。
- (5). 如未按上述要求操作, 造成直接或间接损失, 我司将不承担相关责任

DMA860H 产品使用注意事项

1 供电要求:

(1) **电压要求:** DMA860H 工作电压为 **DC20~100V 或 AC18~80V** 之间, 如果采用工频变压器滤波供电, 应考虑电网及负载波动对电压影响, 应留 20% 裕量。

(2) **功率要求:**

单个 DMA860H 应电源容量应大于 **500W**。

2 电机配套要求

DMA860H 输出电流为 1A~6A 可通过拨码开关调整, 在安装使用之前应该先确认电机电流再调节驱动器电流。驱动器设定电流超过电机电流, 会造成电机发热一旦温升超过其承受范围容易损坏电机

3, 控制信号要求:

DMA860H 信号电压 4-27V 自适应。电脉冲信号 50% 占空比为佳

4 半流/全流设定

半流工作即在驱动器在设定时间内未收到运动脉冲指令, 则输出到电机的电流减半。在大多数应用中, 驱动器都可工作在半流状态下。半流可以使电机不运动时发热量减少 75%。可以节能及减少温升。

5 安装注意事项:

- (1) 用户可以用驱动器散热底座的宽边或者窄边进行安装。如果用宽边安装, 用 M3 螺丝通过在四角上的孔安装, 如果用窄边安装, 用 M3 螺丝通过两边的孔安装。为达到良好散热效果, 建议采用窄边安装。
- (2) 驱动器的功率器件会发热, 如果连续工作在高压输入电压大功率条件下, 应扩大有效散热面积或强制冷却。
- (3) 避免在空气不流通的地方或者环境温度超过 40°C 的地方使用; 避免将驱动器安装在潮湿或者有金属屑, 导电粉尘环境中。

目录

一, DMA860H 数字型步进电机驱动器产品简介	
1.1 概述	4
1.2 特点	4
1.3 主要应用领域	5
二, 电气机械环境指标	5
2.1 电气指标	5
2.2 环境指标	5
2.3 安装尺寸	6
2.4 加强散热方式	6
三, 端子接口及指示灯	7
3.1 功率端口	7
3.2 控制信号端口	8
3.3 指示状态	8
四, 信号接线及控制时序	9
4.1 控制信号接口电路图	9
4.2 信号时序图	10
五, 电流、细分及半流	11
5.1 电流设定	11
5.2 减流设定	11
5.3 细分设定	12
六, 系统接线图	13
6.1 接线注意事项	13
6.2 供电电源要求	13
6.3 电机接线	14
七, 常见故障及排除方法	15
八, 匹配电机	16
九, 保修条款	16

一, DMA860H 数字型步进电机驱动器产品简介

1.1 、概述:

DMA860H 产品是东么川公司采用先进的 DSP 控制芯片与独特的控制电路结合在一起所构成的新一代智能数字式细分型步进电机驱动器。基于精密的 PID 电流控制算法设计, 高速大力矩输出。静止时动态电流自动减半, 使电机温升大为降低, 最大限度发挥电机的性能。用户可以设置 1~128 细分。低、中、高速运行都非常平稳, 几乎没有振动和噪音, 完全解决了步进电机低速振动和噪音的缺陷。驱动器内部集成了参数自动调整功能, 能够针对不同参数电机自动生成最优的运行参数。

1.2 、特点:

- 体积精巧、效率高;
优秀的电流控制算法使电机达到最佳的输出表现。
- 宽电压, 交直流电源通用, 最高电压可达AC90V
- 自带散热风扇,智能温度控制
- 超低振动、低噪音;
自动计算共振点, 有效抑制电机在中低速时的噪音和振动。
- 低价格、高性能;
良好的性价比, 是仅使用脉冲/方向进行运动控制客户的上佳选择。
- 温升低、长寿命;
精密电流控制使电机温升较低。
- 干扰频率滤波;
光电隔离差分信号输入, 脉冲响应频率最高可达250kHz。
- 选配合适的步进电机, 最高可达3000rpm。
- 信号端口4~28V自适应, 无须加限流电阻保护端口。
- 功能强、返修率低;
采用进口工业级元器件技术成熟稳定, 过压、欠压、过流、短路等保护功能。

1.3 主要应用领域

广泛应用于机械、电子、精密仪器、计量设备、医疗器械等自动化装备领域。例如：直线滑台、钻孔设备、纺织设备、电子设备、光学仪器、激光设备、教学设备、光电封装设备、点焊设备、点胶设备、自动装配设备等。在用户期望低成本、低噪声、中高速度的设备中应用效果特佳。

二、电气机械环境指标

2.1 电气指标

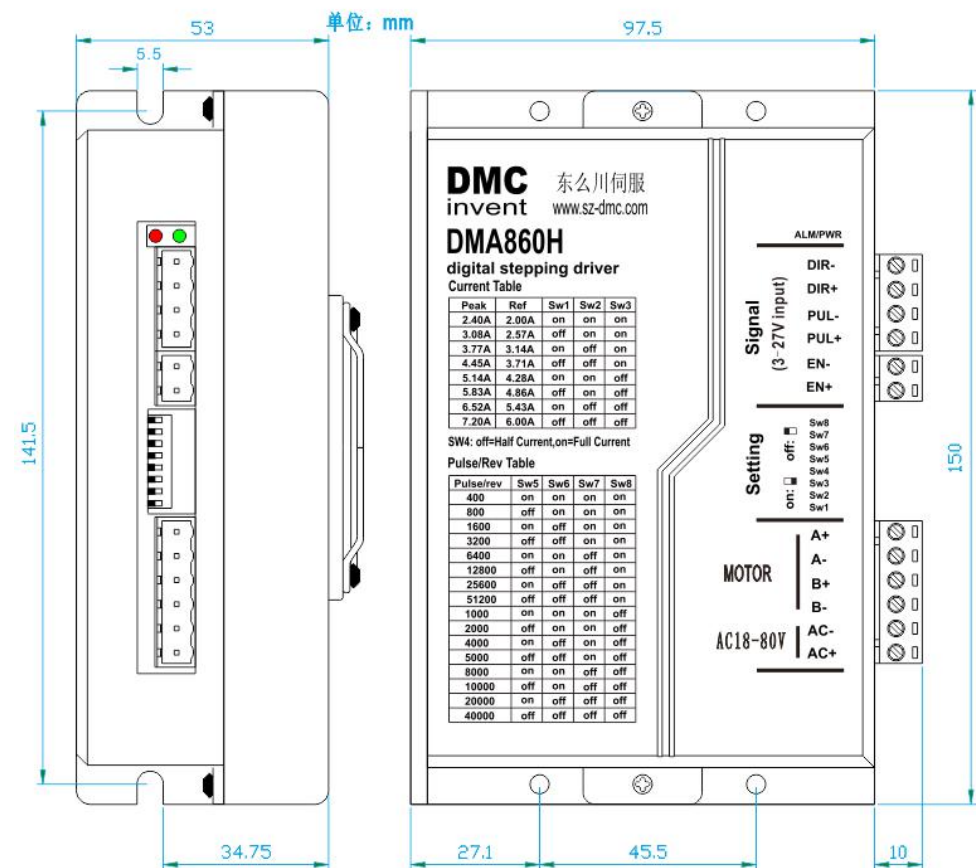
驱动器参数	最小值	典型值	最大值	单位
输入电压	24	60	100	DCV 直流
	20	60	90	ACV 交流
输出电流	1	-	6.0	A
风扇开启温度	38	40	42	° C
风扇关闭温度	28	30	32	° C
信号频率	-	-	250	kHz
脉冲宽度	2	-	-	uS
方向信号宽度	50	-	-	uS
欠压保护	17	18	19	DCV 直流
过压保护	125	130	135	DCV 直流
输入信号电压	3.3	-	28	V
输入信号电流	-	10	-	mA

2.2 环境指标

冷却方式	自然冷却或强制冷却	
使用环境	使用场合	避免粉尘油雾及腐蚀性气体
	最高环境湿度	0-40° C
	工作环境温度	90% RH (无结露)
	存储温度	-10-70° C

	振动	5.9m/s ² max
重量	0.55KG	

2.3 安装尺寸



安装尺寸示意图如上所示

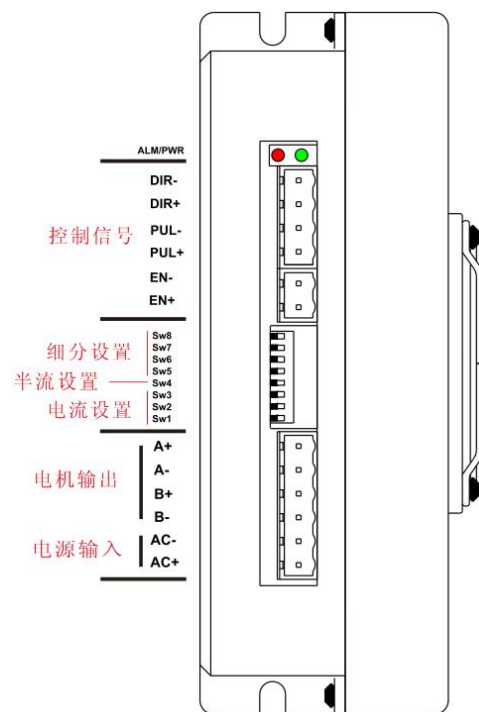
2.4 加强散热方式

- (1) 驱动器的可靠工作温度正常在60°C内,电机工作温度为80°C内
- (2) 安装驱动器时请直立侧面安装,使散热器表面与空气形成较强对流,有利于驱动

端子	符号	名称	说明
1	AC+	直流电源输入正	DC20-100V 或 AC18-90V
2	AC-	直流电源输入负	
3	A+	电机 A 相绕组正	接线对调 A+, A-可以 改变电机转向
4	A-	电机 A 相绕组负	
5	B+	电机 B 相绕组正	接线对调 B+, B-可以 改变电机转向
6	B-	电机 B 相绕组负	

器散热，
保证驱动器在可靠
工作温度
范围内可
靠工作。

三、端子接口及指示灯



3.1 功率端口

3.2 控制信号端口

端子	符号	名称	说明
1	PU+	脉冲输入正	4-28V 信号电压自适应
2	PU-	脉冲输入负	
3	DIR+	方向输入正	4-28V 信号电压自适应
4	DIR-	方向输入负	
5	EN+	使能输入正	4-28V 信号电压自适应
6	EN-	使能输入负	

脉冲及方向信号: 该驱动器有2个高速输入口PUL和DIR, 光电隔离, 可以接受5-24VDC单端或差分信号, 最高电压可达28V, 信号下降沿有效。信号输入口有高速数字滤波器, 滤波频率为2MHz。脉冲信号为下降沿有效。电机运转方向取决于DIR电平信号, 当DIR悬空或为低电平时, 电机顺时针运转。DIR信号为高电平时, 电机逆时针运转。

使能信号: ENA 输入使能或关断驱动器的功率部分, 信号输入为光电隔离, 可接受 5-24VDC 单端或差分信号, 信号最高可达 28V。ENA 信号悬空或低电平时 (光耦不导通), 驱动器为使能状态, 电机正常运转。ENA 信号为高电平时 (光耦导通), 驱动器功率部分关断, 电机无励磁。当电机处于报错状态时, ENA 输入可用于重启驱动器。首先从应用系统中排除存在的故障, 然后输入一个下降沿信号至 ENA 端, 驱动器可重新启动功率部分, 电机励磁运转。

3.3 指示状态

驱动器上绿色灯为电源指示灯, 当电源接通上电后绿灯常亮, 当电源关断后绿灯灭。红灯为报警指示灯。当报警信号出现后红灯以 5 秒为一个闪烁周期, 当故障被清除后红灯常灭。红灯闪烁频率为每秒 2 次, 灯亮 200ms 灭 300ms, 红灯在 5 秒内闪烁次数对应不同故障信息如下:

指示灯状态	异常类型
-------	------

●	红灯常亮	电机脱机
●	绿灯常亮	驱动器正常
●	1 红	输出过流
● ●	2 红	电源欠压
● ● ●	3 红	电源过压
● ● ● ●	4 红	相位出错
● ● ● ● ●	5 红	驱动器内部异常

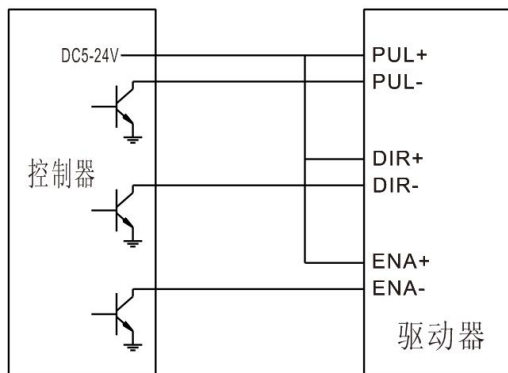
驱动器闪灯次数对应故障信息

当驱动器出现故障后，驱动器将停机。用户可通过断电重启或者 EN 信号来清除故障报警。如果清除故障后仍出现报警，请根据 LED 指示灯提供故障信息来检查并排除故障。

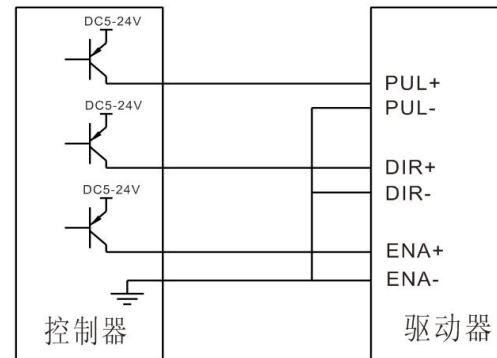
四、信号接线及控制时序

4.1 控制信号接口电路图

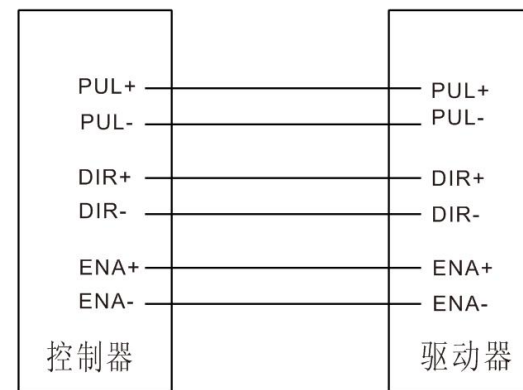
驱动器与控制器之间有三种连接方式，分别是共阳，共阴，差分接法，如下图 DMA860H 信号电压 4 ~ 2.8 V 自适应，无须串接电阻。



共阳输入接法



共阴输入接法

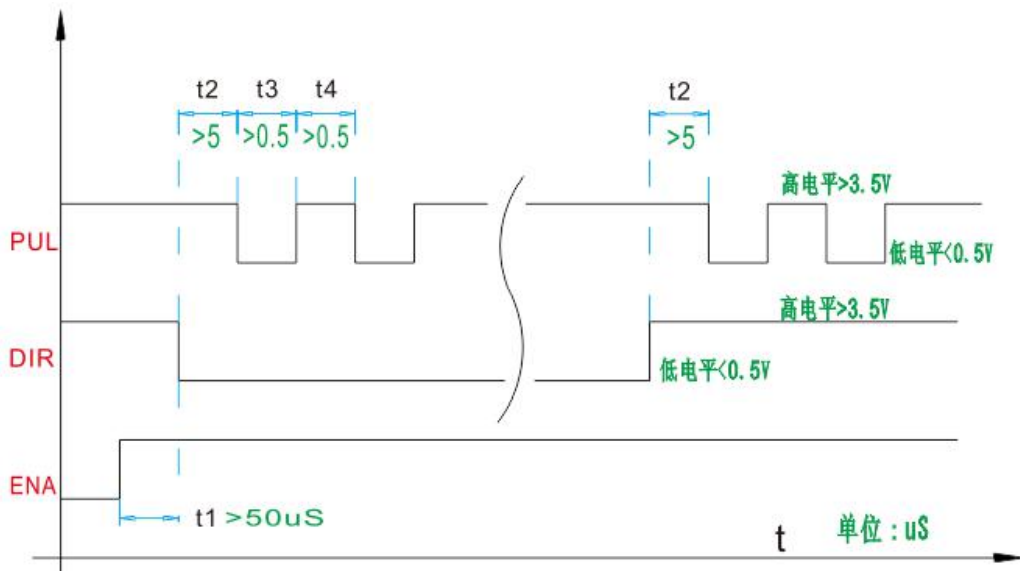


差分输入接法

4.2 信号时序图

为避免驱动器误动作及出现偏差，PUL DIR ENA 应满足一定的要求，如下图所示

输出峰值电流	输出参考电流	SW1	SW2	SW3
2.40A	2.00	on	on	0n
3.08A	2.57	off	on	0n
3.77A	3.14	on	off	0n
4.45A	3.71	off	off	0n
5.14A	4.28	on	on	Off
5.83A	4.86	off	on	Off
6.53A	5.43	on	off	Off
7.20A	6.00	off	off	off

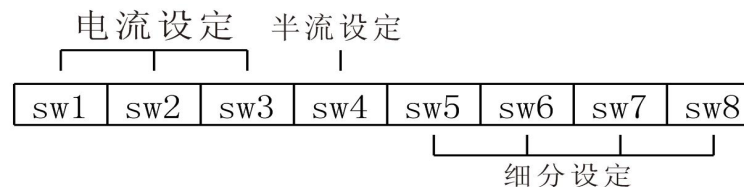


信号时序图

五. 电流、细分及半流

DMA860H 采用一个 8 位拨码开关来设定电机工作电流，待机半流及细分精度设

定。侧边采用一个四位拨码开关设定自检，平滑度，脉冲滤波参数等。详细如下



5.1 电流设定:

注意：以上设定要确保设定电流小于电机额定电流，否则会损坏电机

5.2 自动减流设定:

SW4: ON=50%, OFF=90%

设置驱动器静态时自动减流百分比，该功能可以在静态时减少电机发热量，减少温升

5.3 细分设定

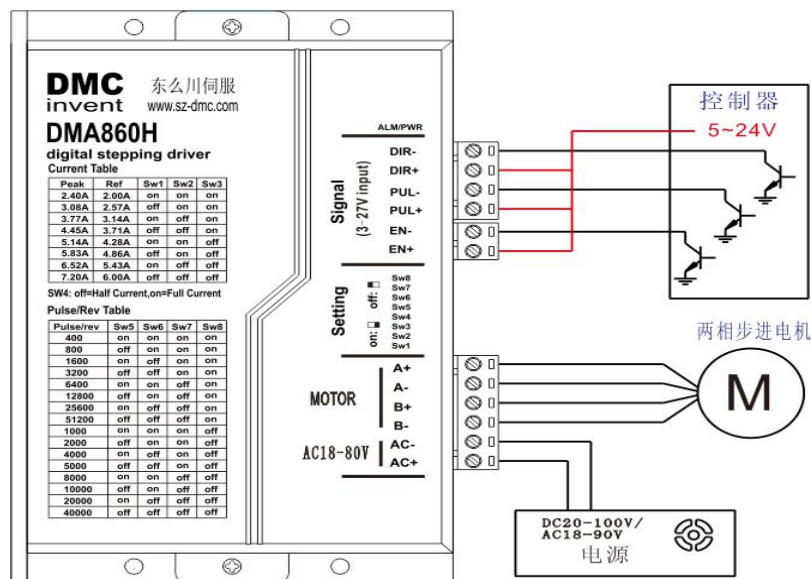
步数/转	SW5	SW6	SW7	SW8
400	on	on	on	on
800	off	on	on	on
1600	on	off	on	on
3200	off	off	on	on
6400	on	on	off	on
12800	off	on	off	on
25600	on	off	off	on
51200	off	off	off	on
1000	on	on	on	off
2000	off	on	on	off
4000	on	off	on	off
5000	off	off	on	off
8000	on	on	off	off

10000	off	on	off	off
20000	on	off	off	off
40000	off	off	off	off

步进电机的细分技术实质上是一种电子阻尼技术，其主要目的是减弱或消除步进电机的低频振动，提高电机的运转精度只是细分技术的一个附带功能。细分后电机运行时的实际步距角是基本步距角的几分之一。（两相步进电机的基本步距角是 1.8° ，即一个脉冲走 1.8° ，如果没有细分，则是 200 个脉冲走一圈 360° ，细分是通过驱动器靠精确控制电机的相电流所产生的，与电机无关，如果是 10 细分，则发一个脉冲电机走 0.18° ，即 2000 个脉冲走一圈 360° ，电机的精度能否达到或接近 0.18° ，还取决于细分驱动器的细分电流控制精度等其它因素。不同厂家的细分驱动器精度可能差别很大，除此之外电机的线性度，精度也是个重要因素。

六，系统接线图

由 DMA860H 构成的典型系统接线示意图如下



6.1 接线注意事项

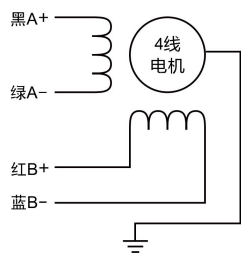
- (1) 切勿将交流 220V 市电直接接入驱动器电源输入端。
- (2) 切勿将电源接反，驱动器最高承受 10A 反接电流，超过该值将损坏驱动器。
- (3) 切勿将电源接入电机输出端，否则将损伤驱动器内部功率器件。
- (4) 确保电机相序后再接入驱动器电机输出端，错乱的相序可能会引发报警，也可能损坏电机与驱动器。

6.2 供电电源要求

- (1) 电源电压应在 DC20-90V 之间，如果变压器整流供电应考虑 +/-20% 电网电压波动
- (2) 为稳定可靠工作，电源电流应大于驱动器的最大输出电流。
- (3) 选用开关稳压电源供电应注意电源过压保护方式。电机在带载快速减速情况下会将能量回馈到电源造成电压升高，有些电源过压后直接关机，造成断开，因此不能选择过压保护关机这类型电源。

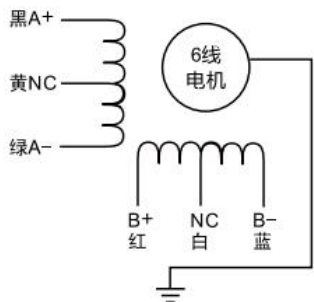
6.3 电机接线(注意：各电机厂引线颜色对应的定义不一样，应按其提供资料接线)

- (1) 四线电机连接方式只有一种，如下图

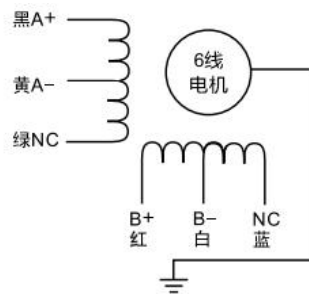


四线电机接法

(2) 六线电机有两种接线方式分别是串接和中心抽头接法

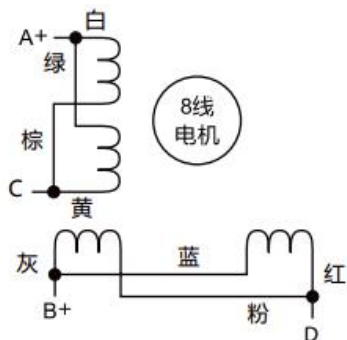


串联接法

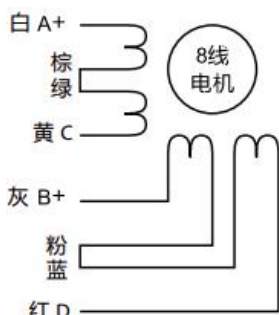


中心抽头接法

(3) 八线电机有两种接线方式分别是串联接法和并联接法



并联接法



串联接法

一般情况下，并联连接方式电机运行速度比较高，但电流也应相应增加。

注意：在串联方式下，驱动器电流设定值为电机额定电流的 50%，设定电流值过高会增加电机发热量，温升提高，会影响电机寿命，或是损坏。

七 常见故障及排除方法

序号	故障现象	故障原因	解决措施
1	上电后指示灯不亮	供电接线出错	检查线路
		电源电压低	提高电压
2	电机振动	电机接线错误	重新接线
		驱动器设定电流过小	加大设定电流
3	电机转速过慢	细分设定过高	重新调整细分
		脉冲信号太窄	加宽脉冲信号
4	电机不转	故障报警	据故障信息排除并重启
		脱机信号有动作	不接该信号
		信号线连接有误	重新检查线路
		无脉冲信号输入	检查脉冲输出电路
5	电机转向有误	电机线接反	任意一相两根线互换
		方向接线有误	重新检查线路
6	报警指示灯亮	电机接线相序乱	重新确认后再接
		电源电压过低或过高	用万用表电压档确认
		驱动器损坏	返回厂家维修
7	电机走位偏移	信号时序与驱动器不匹配	按时序图中修改参数
8	电机丢步	加度过快	减慢加速度
		电流设定过小	增加设定电流
		电机与驱动不匹配	重新换电机
		电压低	更换电压更高的电源

八，匹配电机

DMA860H 适用于 4, 6, 8 线两相混合式 57, 60 及 86 步进电机。一般说来，

电机的选择主要看电机扭矩和额定电流两方面。扭矩的大小取决于电机的尺寸，尺寸大的电机扭矩也大；电流大小主要取决于电感，小电感的电流较大，电机高速运转时性能较好。

对于某一给定接法的电机来说，电机的工作电流越大，输出转矩越大，电机发热也较严重；驱动器的供电电压越大，电机高速扭矩也越大；电机高速运行时的扭矩比中低速运行时的扭矩要小。

九. 保修条款

为创造品牌，提高企业知名度，树立企业形象，我公司本着“一切追求高质量，用户满意为宗旨”的精神，以“最优惠的价格、最周到的服务、最可靠的产品质量”的原则向您郑重承诺：本公司销售所有产品自销售之日起，一个月内，出现故障，您可以选择修理、换货或退货。自销售之日起1年内如出现性能故障，您可以选择免费修理或换货。

9.1 保修限制

- 1, 人为故意损坏，跌落及不正确接线造成损坏。
- 2, 自然灾害等不可抗力因素，如地震，火灾等原因造成的故障或损坏。
- 3, 未允许擅自更改内部电路或元器件。
- 4, 因错误使用或保管不当导致的损坏（如：电压过大导致线路或元器件烧毁；碰撞导致外壳或内部器件损毁；水、油等液体进入产品导致的损毁、灰尘过多导致的损毁；产品氧化或腐蚀等情况）。

9.2 维修流程

1. 维修产品，发货前需致电东么川伺服客户服务人员，与客服人员提前沟通；
2. 附寄书面说明书，说明返修驱动器的故障现象，故障发生时的电压、电流和使用环境等情况，联系人的姓名、电话号码及邮寄地址等信息；
- 3 按地址邮寄至厂家维修。
- 4 厂家收到维修货物后进行确认损坏情况会与客户沟通。如果损坏源自于客户我们出示维修费用报价表，由客户决定是否维修。
- 5,正常情况下在10个工作日内修复故障。